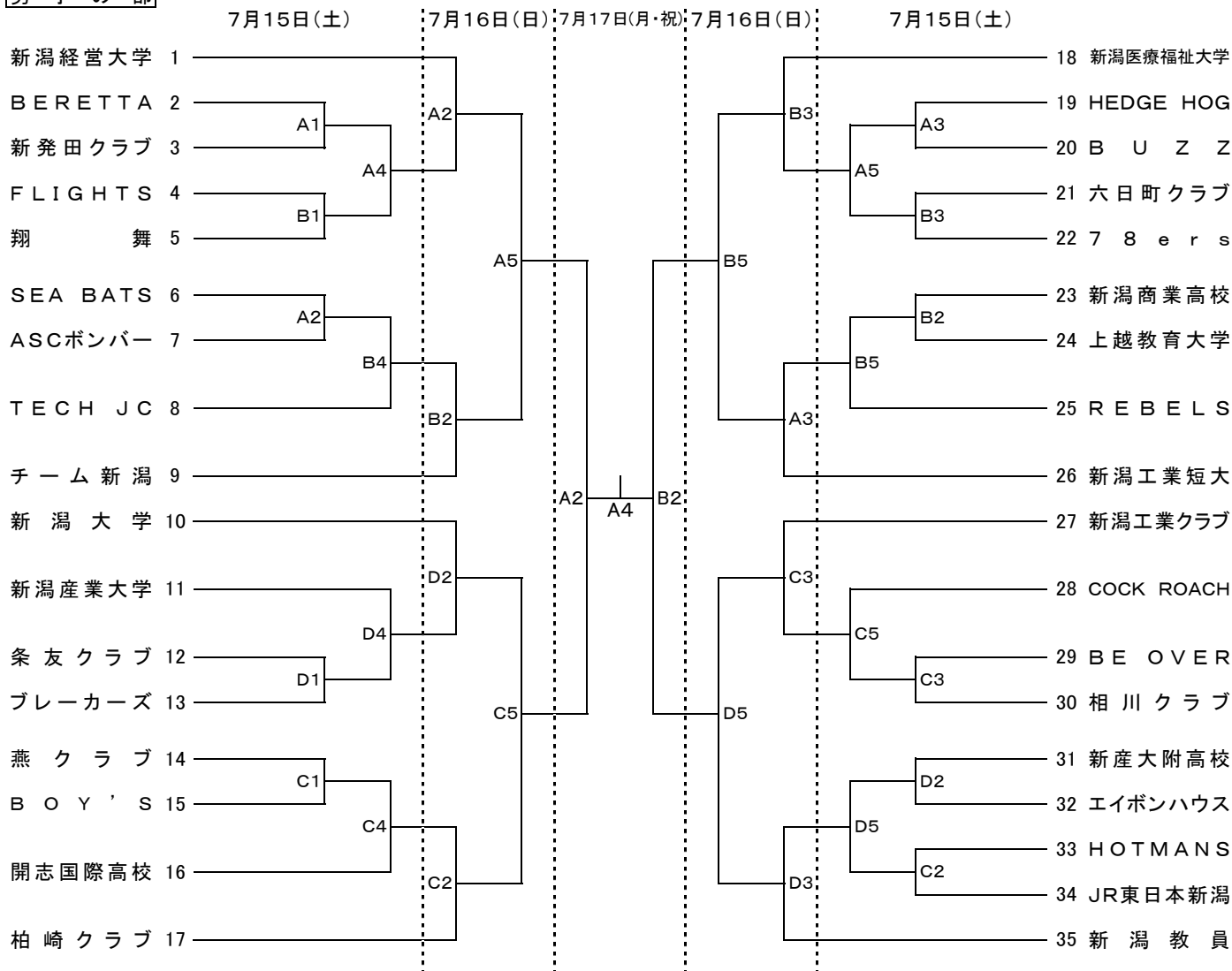


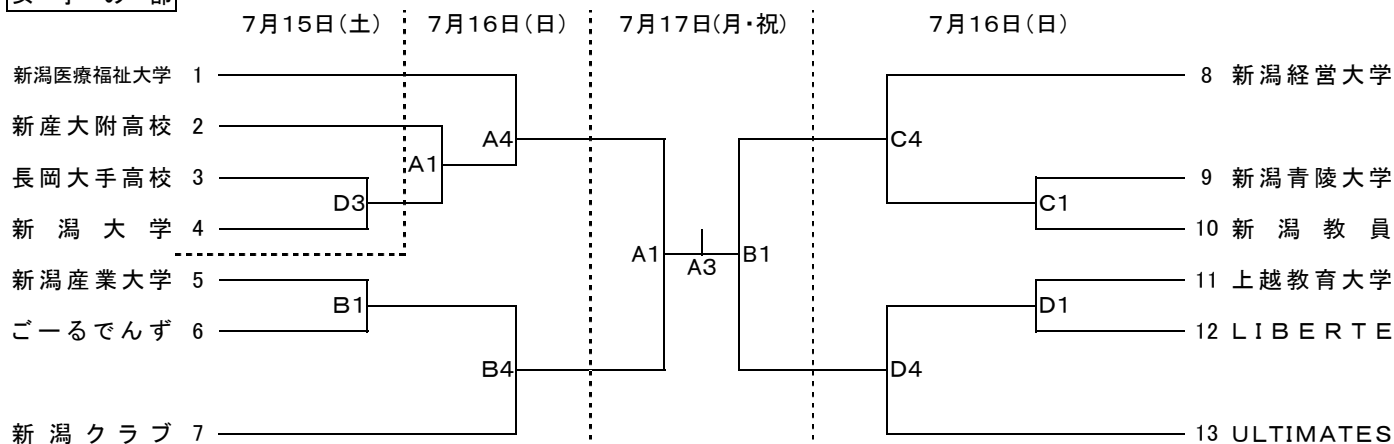
第93回天皇杯・第84回皇后杯全日本バスケットボール選手権大会 1次ラウンド

兼 平成 29 年度 新潟県 バスケットボール 選手権 大会

男子の部



女子の部



試合会場(コート)

A・B 三条市栄体育館
C・D 新潟市中之口体育館

試合時間

開場時間	日時	1	2	3	4	5
8:00	7/15	9:00	10:40	12:20	14:00	15:40
8:00	7/16	9:00	10:40	12:20	14:00	15:40
8:00	7/17	9:00	10:40	12:20	14:00	

※各会場駐車場の駐車可能台数が少ないため、チーム内で最大限乗り合わせて会場へお越しください。
駐車は近隣のご迷惑にならないようお願いいたします。